



## ИНДИКАТИВНО ПРЕДЛОЖЕНИЕ ПО ПАЗАРНИ КОНСУЛТАЦИИ №41041

№ 0321/04.07.2019г

общо: 6 стр.

1404, гр. София,  
бул. България № 81В  
ет 2, офис 6  
тел: +359 2 8658 139  
тел /факс: +359 2 8658 109  
e-mail: office@sianaelectric.com  
www.sianaelectric.com

ДО  
“АЕЦ КОЗЛОДУЙ” ЕАД  
гр. Козлодуй

### ИНДИКАТИВНО ПРЕДЛОЖЕНИЕ ПО ПАЗАРНИ КОНСУЛТАЦИИ №41041

**Т Е М А :** Доставка на маслоохладители за електродвигател асинхронен

**ДВДА 173/49-12-16КУХЛ4 в цех БНС**

„СИАНА ЕЛЕКТРИК“ ЕООД, в качеството си на официален представител на АО „Уралэлектротяжмаш“ гр. Екатеринбург, Русия – Приложение №1, приложено Ви изпращаме Предложението за доставка на маслоохладители за електродвигател асинхронен ДВДА 173/49-12-16КУХЛ4 в цех БНС.

- Маслоохладители черт. 6БП.392.078 ; Маслоохладители черт. 6БП.392.164 за електродвигател асинхронен ДВДА 173/49-12-16КУХЛ4, производство 1972/1973г. и 1979/1981г., ще бъдат произведени в съответствие със изисквания на Техническите изисквания на Пазарна консултация № 41041

от АО „Уралэлектротяжмаш“ – оригинален производител на електродвигател асинхронен ДВДА 173/49-12-16КУХЛ4, както и резервни части за електродвигател асинхронен ДВДА 173/49-12-16КУХЛ4 : маслоохладители и други.

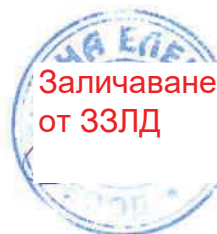
#### ИНДИКАТИВНО ПРЕДЛОЖЕНИЕТО включва:

1. Описание и чертежи на предлаганите маслоохладители за електродвигател асинхронен ДВДА 173/49-12-16КУХЛ4.
3. Единична цена и обща стойност без ДДС, BGN.
4. Информация за срок и условие на доставка, гаранционен срок.
5. Информация за производителя - АО „Уралэлектротяжмаш“ е предоставена на сайта им: [www.uetm.ru](http://www.uetm.ru)
6. Съпроводителна документация придружаваща помпените агрегати при доставка
7. Точен адрес и лице за контакт:  
адрес : „Сиана Електрик“ ЕООД, гр. София, бул. „България“ №81 В, етаж 2, офис 6.  
лице за контакт: Алла Комарова, Управител, Тел : +359 887 260 626

**Приложение №1:** Сертификат за официално представителство № 0330 / 531 от 02.07.2019 г.,  
**Приложение №2:** Индикативно предложение по проведени пазарни консултации №41041  
**Приложение №3:** Чертежи на маслоохладители.

#### ПОДПИС и ПЕЧАТ:

Алла Комарова, Управител  
04.07.2019г.  
„Сиана Електрик“ ЕООД



Заличаването е на основание чл.2  
от ЗЗЛД

1/6



АКЦИОНЕРНОЕ ОБЩЕСТВО  
«УРАЛЭЛЕКТРОТЯЖМАШ»

Россия, 620017, г. Екатеринбург, ул. Фронтовых бригад, 22, ИНН/КПП 6673197337/668601001,  
р/счет 40702810000261004126 филиал Банка ГПБ (АО) «Уральский», к/счет 30101810365770000411 в Уральском ГУ Банка  
России, БИК 046577411, телефон: (343) 324-53-00, факс: (343) 324-55-21, E-mail: secretary@uetm.ru, www.uetm.ru

Дата 02.07.2019г Исх. № 0330 / 531

**Сертификат**

Настоящим подтверждается, что компания «**Сиана Электрик**» ЕООД, Республика Болгария, 1404, София, бул. Болгария №81В, ст. 2, оф.6, является официальным коммерческим партнёром Акционерного общества «Уралэлектротяжмаш» по поставкам продукции Акционерного общества «Уралэлектротяжмаш».

«**Сиана Электрик**» ЕООД уполномочено быть официальным представителем Акционерного общества «Уралэлектротяжмаш» на территории Республики Болгария, в том числе на следующих предприятиях:

«АЕЦ «Козлодуй», ЕАД «ТЕЦ Марица-Изток 2», ЕАД «ТЕЦ Енел Марица-Изток 3», ЕАД «Мини Марица-Изток» и других.

При этом Акционерное общество «Уралэлектротяжмаш» обеспечивает выполнение гарантийных обязательств по поставкам продукции.

Сертификат действителен до 31 декабря 2020 года.

Директор по продажам

Заличаването е на основание чл.2 от  
ЗЗЛД



ВЯРНО С  
ОРИГИНАЛА

Индикативно предложение по проведени пазарни консултации №41041

с предмет "Доставка на маслоохладители за електродвигател асинхронен ДВДА 173/49-12-16КУХЛ4 в цех БНС"

наименование на участника: „Сиана Електрик“ ЕООД, BG 130 925 376

адрес: гр. София, 1404, р-н Триадика, бул. „България“ №81В, етаж 2, офис 6

тел: +359 2 865 81 39, ел. поща: [office@sianaelectric.com](mailto:office@sianaelectric.com)

лице за контакт: Алла Комарова, Управител, Тел : +359 887 260 626

№	Описание и технически характеристики на Възложителя	Описание и технически характеристики на предлаганите изделия	Ед. изм.	К-во	Ед.цена, без ДДС,лв.	Обща стойност, без ДДС,лв
1	<p>Маслоохладител за горна маслена ванна (маслоохладител горна крестовина) за електродвигател асинхронен ДВДА 173/49-12-16КУХЛ4</p> <p>В комплект влизат:                      -сталина трубна дъска с привалцованни към нея медни U-образни труби (12+2 шт.ф19х1мм.);                      - чугунна крышка;                      Разделителна решетка из латуни;                      - все необходими уплътнителни и крепежни елементи</p>	<p>Маслоохладител за горна маслена ванна (маслоохладител горна крестовина) черт. 6 БП.392.078 (с чугунна крышка) за електродвигател асинхронен ДВДА 173/49-12-16КУХЛ4, каталожен № БП.016.042 на електродвигател</p> <p>В комплект влизат:                      -сталина трубна дъска с привалцованни към нея медни U-образни труби (12+2 шт.ф19х1мм.);                      - чугунна крышка;                      Разделителна решетка из латуни;                      - все необходими уплътнителни и крепежни елементи</p>	К-т	20	18 000.00	360 000.00

2	<p>Маслоохладитель для нижней масляной ванны (маслоохладитель нижней крестовины) для электродвигателя асинхронного ДВДА 173/49-12-16КУХЛ4</p> <p>Комплект содержит :</p> <ul style="list-style-type: none"> <li>- серпантин из медной трубы ф19х1мм. Наружный диаметр серпентина D=700мм.;</li> <li>- три (3) скобы для крепления серпентина ко дну масляной ванны;</li> <li>- концы серпентина согнуты на 90° вертикально и к ним запаяны/приварены стальные штуцеры, которые будут проходить через соответствующие отверстия в днище масляной ванны. Междуцентровое расстояние между штуцерами =260 мм. Присоединительная резьба в концах штуцеров – наружная G-1;</li> <li>- все необходимые уплотнительные и крепежные элементы.</li> </ul>	<p>Маслоохладитель для нижней масляной ванны (маслоохладитель нижней крестовины) черт. 6 БП.392.164 для электродвигателя асинхронного ДВДА 173/49-12-16КУХЛ4, каталожен №1 БП.016.042 на электродвигател</p> <p>Комплект содержит :</p> <ul style="list-style-type: none"> <li>- серпантин из медной трубы ф19х1мм. Наружный диаметр серпентина D=700мм.</li> <li>- три (3) скобы для крепления серпентина ко дну масляной ванны</li> <li>- концы серпентина согнуты на 90° вертикально и к ним запаяны/приварены стальные штуцеры, которые будут проходить через соответствующие отверстия в днище масляной ванны. Междуцентровое расстояние между штуцерами =260 мм. Присоединительная резьба в концах штуцеров – наружная G-1</li> <li>- все необходимые уплотнительные и крепежные элементы.</li> </ul>	К-т	5	12 200.00	61 000.00
<b>Обща стойност,без ДДС,лв.:</b>						<b>421 000.00</b>

**Срок на доставката:** 9 месеца

**Условие на доставката:** DDP „АЕЦ Козлодуй“ ЕАД, гр. Козлодуй

**Гаранционен срок:** 24 месеца от датата на доставка

**Производител:** АО „Уралэлектротяжмаш“ гр. Екатеринбург, Русия

**Съпроводителна документация при доставка:** ръководство по монтажа и съхранение ; паспорт на оборудване с гаранционна карта ; сертификат качество ; сертификат за произход ; скица/чертеж на изделието ; декларация за съответствие ; документ, съдържащ условия за съхранения и срок на годност ; протокол от изпитанията

**Документ за представителство:** Сертификат за официално представителство № 0330 / 531 от 02.07.2019 г.

**ПОДПИС и ПЕЧАТ**

Алла Комарова, Управител

„Сиана Електрик“ ЕООД

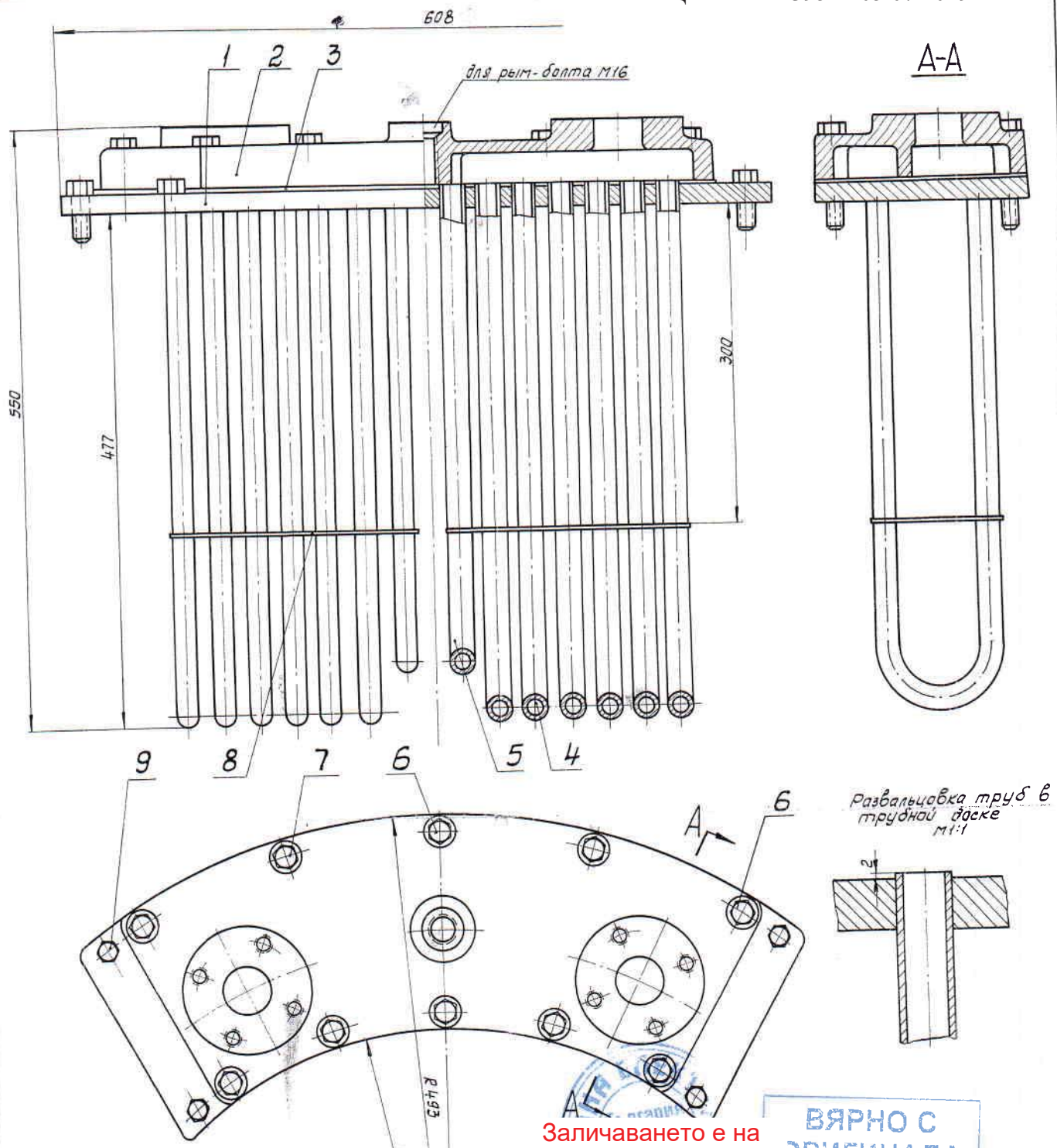
04.07.2019г.

Заличаването е на  
основание чл.2 от  
ЗЗЛД



АЕЦ Вх. № Ф-3952 / 05.07.2019 г.

4/6



Чертеж перепроверен за ветхостью/копия верна: Рез. 13.07.13г. Умрич.

1. Концы трубок развальцевать.
2. Распорки поз.8 припаять припоём ПОС-40 к каждому колену трубок на длине 5±8мм.
3. После сборки маслоохладитель испытать гидравлически, давлением 5атм. в течение 10мин. (устанавливать болты поз.7 с гайками после испытания гайки убрать).

Данные маслоохладителя:

1. Количество трубок на маслоохладитель - 14 двойных
2. Общая активная длина трубок - 10,6м.
3. Общая длина трубок на маслоохладитель 14м.
4. Число ходов воды в маслоохладителе 4.

Заличаването е на основание чл.2 от ЗЗЛД

ВЯРНО С ОРИГИНАЛА

Поз	Обозначение	Наименование	Кол	Материал	шт	Вес кг	Примечан
9	86П.920.698	Болт М12х30	4	Сталь	0,037	0,148	
8	86П.132.318	Распорка	2	Латунь	0,47	0,94	
7	86П.920.703	Болт М12х70	4	Сталь	0,064	0,256	
6	86П.920.701	Болт М12х50	6	Сталь	0,051	0,306	
5	86П.175.515	трубка	2	Медь	0,435	0,87	
4	86П.175.516	трубка	12	Медь	0,315	6,18	
3	86П.766.192	Прокладка	1	Резина		0,08	
2	86П.313.107	Крышка (обрад)	1	Чугун		12	
1	86П.066.441	Доска трубная	1	Сталь		11,3	
ВДС-173							
				Маслоохладитель		86П.392.078	
				сборка		Литера	Вес кг
						32	112,5
						КБ-53	

5/6

